

# HANDLEIDING

## FANGO 2000



# rösle

Technologie voor schone vijvers

# FANGO 2000



Vijverstofzuiger



## Taal index

Nederlands . . . . . 3 - 15



Andere talen en de huidige versie om te downloaden:  
[www.der-saubere-teich.de/download-gebrauchsanleitungen](http://www.der-saubere-teich.de/download-gebrauchsanleitungen)

## RÖSSLE AG

**Technologie voor schone vijvers**  
Johann-Georg-Fendt-Strasse 50  
D-87616 Marktoberdorf, Germany  
Telefoon: +49 (0) 8342 70 59 5-0  
E-Mail: [info@roessle.ag](mailto:info@roessle.ag)  
[www.der-saubere-teich.de](http://www.der-saubere-teich.de)

**Versie 05/22**

# rössle

Technologie voor schone vijvers



# Handleiding FANGO 2000

**U heeft een vijverstofzuiger van RÖSSLE AG gekocht.**

**Deze machine is ontwikkeld voor het gelijktijdig aanzuigen en verpompen van grote hoeveelheden water of afvalwater en is niet geschikt als droogzuiger!**

## Inhoudsopgave

1. Voorwoord	4
1.1 Gebruikers van de FANGO 2000 vijverstofzuiger	4
1.2 Uitleg omtrent de veiligheidsinstructies	4
1.3 Instructies bijhouden	4
1.4 Documentatie en informatie verkrijgen	4
1.5 Manufacturer's warranty	4
2. Product beschrijving	5
2.1 Doel van het product en redelijkerwijs voorzienbaar misbruik	5
2.2 Technische data	5
2.3 EG-verklaring van overeenstemming	5
2.4 Product onderdelen	6
3. Veiligheidsinstructies	6
3.1 Hoe het product veilig te gebruiken	6
3.2 Mogelijke gevolgen voor de gezondheid	7
4. Voorbereiding	7
4.1 Hoe het product te vervoeren en opslaan	7
4.2 Beschrijvende afbeeldingen	8
4.3 Hoe de FANGO 2000 vijverstofzuiger te installeren	9
5. Bediening van de FANGO 2000 vijverstofzuiger	9
5.1 Hoe het product te gebruiken	9
5.2 Bediening in combinatie met een voorafscheider	11
5.3 Problemen die zich kunnen voordoen tijdens het gebruik van dit product	11
6. Onderhoud, schoonmaak en herstellen van de vijverstofzuiger	12
6.1 Onderhoud en schoonmaak tijdslijn	12
6.2 Hoe het product schoonmaken	12
6.3 Hoe het product te herstellen	13
7. Afvalverwerking	13
7.1 Afvalverwerking van productonderdelen	13
7.2 Afvalverwerking van de verpakking en restricties	13
8. Toebehoren en reserveronderdelen bestellen	13
8.1 Inbegrepen toebehoren	13
8.2 Reserveonderdelen en reserveonderdelen bestellen	14



## 1. Voorwoord

### 1.1 Gebruikers van de FANGO 2000 vijverstofzuiger

Personen die de handleiding niet kennen, mogen de vijverzuiger FANGO 2000 niet gebruiken! Bediening mag alleen gebeuren door personen die de juiste veiligheidsinstructies ontvingen!

Dit apparaat is niet bedoeld om te worden gebruikt door personen (inclusief kinderen) met verminderde fysieke, zintuiglijke of mentale vermogens of gebrek aan ervaring en/of kennis, tenzij ze onder toezicht staan of instructies hebben gekregen over het gebruik van het apparaat door een persoon verantwoordelijk voor hun veiligheid. Kinderen moeten onder toezicht staan om ervoor te zorgen dat ze niet met het apparaat spelen.



### 1.2 Uitleg omtrent de veiligheidsinstructies

- **Let op!** Let op geeft informatie aan die belangrijk is, maar niet direct gerelateerd is aan potentieel gevaarlijke situaties.
- **Opgelet!** Opgelet verwijst naar een gevaar met hoog risico dat, indien niet vermeden, kan leiden tot ernstig letsel.
- **Opgelet - Levensgevaar!** Opgelet - Levensgevaar verwijst naar een gevaar met een hoog risiconiveau dat, indien niet vermeden, de dood of ernstig letsel tot gevolg kan hebben.

### 1.3 Instructies bijhouden

Zorg ervoor dat u de hele handleiding en alle veiligheidsinstructies gelezen en begrepen hebt voordat u dit product gebruikt. Het niet opvolgen van deze instructies kan letsel of de dood tot gevolg hebben. Volg alle instructies. Dit voorkomt ongevallen die kunnen leiden tot materiële schade of letsel. Bewaar alle veiligheidsinformatie en instructies voor toekomstig gebruik en geef ze door aan volgende gebruikers van het product. De fabrikant is niet aansprakelijk voor materiële schade of letsel als gevolg van onjuiste behandeling of het niet naleven van de veiligheidsinstructies. In dergelijke gevallen vervalt de productgarantie.

### 1.4 Documentatie en informatie verkrijgen

#### 1.4.1 Internet

De nieuwste versie van de documentatie is beschikbaar op de volgende website: [www.der-saubere.teich.de](http://www.der-saubere.teich.de).

#### 1.4.2 Ordering documentation

Documentatie, gebruiksaanwijzingen en technische informatie kunnen worden aangevraagd bij de fabrikant RÖSSLE AG door te bellen naar +49 (0) 8342 70 59 5-0 of door een e-mail te sturen naar [info@roessle.ag](mailto:info@roessle.ag).

Opmerkingen kunnen per e-mail worden gestuurd naar [info@roessle.ag](mailto:info@roessle.ag). We zien alvast uit naar uw feedback.

### 1.5 Manufacturer's warranty

Voor particuliere gebruikers en commercieel gebruik is er een garantieclaim van 24 maanden op dit apparaat. De garantieclaim begint op de dag van levering. De kassabon is geldig als aankoopbewijs.

Schade veroorzaakt door materiaal- of fabricagefouten wordt binnen onze garantieperiode gratis gerepareerd of de beschadigde onderdelen worden vervangen, in elk geval naar onze keuze. Schade veroorzaakt door installatie- en bedieningsfouten, kalkaanslag, gebrek aan onderhoud, blootstelling aan vorst, normale slijtage of ondeskundige reparatiepogingen vallen niet onder deze garantie.

Door modificaties aan het apparaat vervalt de garantie. Wij zijn niet aansprakelijk voor gevolgschade veroorzaakt door storing van het apparaat of onjuiste bediening. Vraag bij een garantieclaim eerst een reparatieopdracht aan bij uw vakhandelaar of rechtstreeks bij de fabrikant. Stuur ons dan het apparaat compleet met alle toebehoren gratis op, samen met het aankoopbewijs en de bijgevoegde reparatieopdracht, via de vakhandelaar waar u het apparaat heeft gekocht.



## 2. Product beschrijving

### 2.1 Doel van het product en redelijkerwijs voorzienbaar misbruik

De vijverstofzuiger FANGO 2000 van RÖSSLE AG is bedoeld als apparaat voor het gelijktijdig afzuigen en wegpompen van grote hoeveelheden water of vuil door middel van onderdruk. Het apparaat garandeert een ononderbroken zuigkracht. De FANGO 2000 is uitsluitend bedoeld voor gebruik als natstofzuiger en mag niet als droogstofzuiger worden gebruikt.

De FANGO 2000 vijverstofzuiger mag alleen worden gebruikt met originele accessoires en componenten. Elk ander gebruik dan beschreven in deze handleiding wordt beschouwd als oneigenlijk gebruik.

### 2.2 Technische data

▪ Vermogen turbine	1.200 W
▪ Vermogen afvoerpomp	900 W
▪ Zuigcapaciteit	8.000 l/h
▪ Slang lengte en diameter	10 m elk, ø 38 mm
▪ Afmetingen	52 x 55 x 83 cm (B x L x H)
▪ Gewicht zonder toebehoren	18 kg
▪ Geluidsniveau	82 db (A)
▪ Beschermingsklassen	Stofzuiger: IPX4, Afvoerpomp: IP68

### 2.3 EG-verklaring van overeenstemming

RÖSSLE AG verklaart hierbij dat de volgende elektrische apparaten qua ontwerp en constructie en in de door ons op de markt gebrachte uitvoeringen voldoen aan de essentiële eisen van de volgende normen. Bij wijzigingen aan de uitrusting die niet met de RÖSSLE AG zijn overeengekomen, verliest deze verklaring haar geldigheid.

Benaming van de elektrische apparaten: Vijverstofzuiger

Eenheidstype: FANGO 2000

Energieverbruik: 1.200 W / 900 W

Relevante EC-richtlijnen: Machinerichtlijn 2006/42/EC

#### Geharmoniseerde normen

EN 60 335-1 : 2002 + A1 : 2004 + A11 : 2004 + A2 : 2006 + A12 : 2006 + A13 : 2008 + A14 : 2010/Deel 1

EN 60 335-2-69 : 2003 + A1 : 2004 + A2 : 2008/Deel 2-69 EN 60335-2-41: 2003 + A1 : 2004/Deel 2-41

EN 62 233 : 2008

Handtekening: \_\_\_\_\_

Naam van de ondertekenaar: Hubert Rössle

Functietitel van de ondertekenaar: CEO

Rössle AG

Pater-Hartmann-Strasse 23

87616 Marktoberdorf, Duitsland

Datum: 25.05.2022

Hubert Rössle

Naam van de gemachtigde vertegenwoordiger van de technische fiche volgens MRL 2006/42/EC:

Rössle AG

Pater-Hartmann-Strasse 23

87616 Marktoberdorf, Duitsland

## 2.4 Product onderdelen



## 3. Veiligheidsinstructies

**Opgelet!** Dit product is ontworpen voor een veilige werking. Vanwege de aard van de werking zijn er echter potentiële gevaren verbonden aan het gebruik van dit product. Maak uzelf vertrouwd met deze gebruiksaanwijzing voordat u dit product gebruikt. Als u dit niet doet, kan dit leiden tot ernstig letsel of de dood.

### 3.1 Hoe het product veilig te gebruiken


#### 3.1.1 Veiligheidsinformatie voor kwetsbare personen


Dit product is niet bedoeld om te worden gebruikt door personen (inclusief kinderen) met verminderde fysieke, zintuiglijke of mentale vermogens, of een gebrek aan ervaring en/of kennis, tenzij ze onder toezicht staan of instructies hebben gekregen over het gebruik van het product door een persoon die verantwoordelijk is voor hun veiligheid. Kinderen moeten onder toezicht staan om ervoor te zorgen dat ze niet met het apparaat spelen.


#### 3.1.2 Persoonlijke beschermingsmiddelen

Draag nooit loszittende kleding of sieraden. Houd haar, kleding en handschoenen uit de buurt van bewegende onderdelen. Losse kleding, sieraden of lang haar kunnen door bewegende onderdelen gegrepen worden. Draag geschikte persoonlijke beschermingsmiddelen, stevig antislip schoeisel en gehoorbescherming.

#### 3.1.3 Product limitaties en beperkingen

 **Opgelet!** Gebruik dit apparaat niet in direct zonlicht. Dit kan leiden tot extra warmteontwikkeling, vervorming van het apparaat of zelfs een defect. In het ergste geval kan huidcontact met een apparaat dat in de brandende zon staat tot huidverbrandingen leiden.

 **Opgelet!** Gebruik dit apparaat alleen bij een omgevingstemperatuur tussen 0°C en +30°C.

 **Opgelet - Levensgevaar!** Gebruik dit apparaat alleen voor het opzuigen en wegpompen van water en vuil water. Zuig nooit zaken op zoals licht ontvlambare, brandbare of explosieve vloeistoffen of stoffen of gloeiende as. Er bestaat gevaar voor brand en explosie!

### 3.1.4 Veiligheidsinformatie met betrekking tot tijd voor / tijdens installatie

Volg met betrekking tot de veiligheid voor / tijdens de installatie de instructies in paragraaf 4 van deze handleiding. De installatie mag alleen worden uitgevoerd door goed gekwalificeerd en opgeleid personeel of na grondige bestudering van de handleiding. Het product moet operationeel worden gemaakt in overeenstemming met de geldende regels en voorschriften.

### 3.1.5 Veiligheidsinformatie met betrekking tot het gebruik

Volg de instructies in sectie 5 van deze handleiding met betrekking tot het gebruik van het product. Het product mag alleen worden gebruikt door goed gekwalificeerd en opgeleid personeel of na grondige bestudering van de handleiding. Het product moet worden gebruikt in overeenstemming met de geldende regels en voorschriften. Nooit zonder toezicht gebruiken!



**Opgelet - Levensgevaar!** Grijp nooit in de aanzuigopening als de afvalwaterpomp draait. Het apparaat genereert tijdens het gebruik een zeer hoge zuigkracht. Nooit in contact komen met de aanzuigopening. Houd de aanzuigopening nooit tegen mensen of dieren!



**Opgelet - Levensgevaar!** Tijdens het gebruik van de vijverstofzuiger FANGO 2000 is zwemmen in het water verboden.

### 3.1.6 Veiligheidsinformatie met betrekking tot onderhoud en reiniging

Alle reinigings- en onderhoudswerkzaamheden mogen alleen worden uitgevoerd door gekwalificeerd personeel. Om de operationele veiligheid van het product te garanderen, moet het regelmatig worden onderhouden in overeenstemming met de instructies van de fabrikant. Volg hiervoor de instructies in hoofdstuk 6 van deze handleiding. Onderhoud en inspectie moeten regelmatig worden uitgevoerd.

Probeer het product nooit zelf te openen of te repareren op een andere manier dan beschreven in deze handleiding. Hierdoor vervalt de garantie. Andere reparaties dan beschreven in deze handleiding mogen alleen door de fabrikant worden uitgevoerd. Gebruik voor zowel onderhoud als reparatie alleen originele accessoires en originele reserveonderdelen. Zie paragrafen 2.4, 8.1 en 8.2. Wijzigingen en technische modificaties aan het product zijn niet toegestaan.

## 3.2 Mogelijke gevolgen voor de gezondheid

Veronachtzaming en niet-naleving van de veiligheidsinstructies bij het gebruik van het product kan leiden tot ongevallen met lichte en zware verwondingen en zelfs dodelijke verwondingen voor de gebruiker en/of personen in de omgeving van de gebruiksplaats.



## 4. Voorbereiding

### 4.1 Hoe het product te vervoeren en opslaan

#### 4.1.1 Afmetingen en gewicht

Voor gegevens omtrent de afmetingen en het gewicht van het product verwijzen we u naar de oplijsting in sectie 2.2.

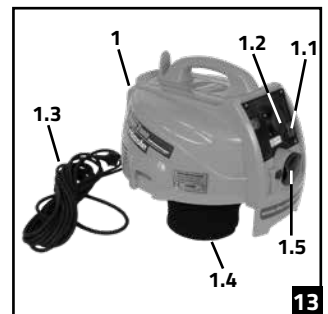
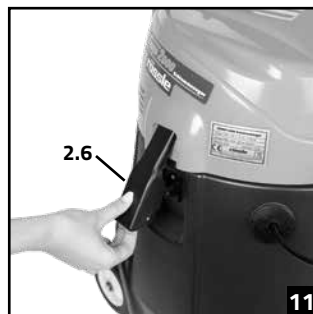
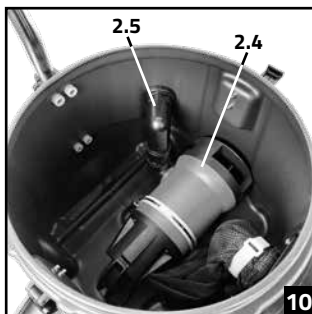
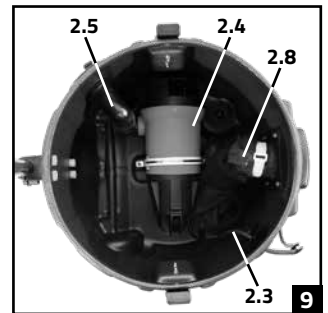
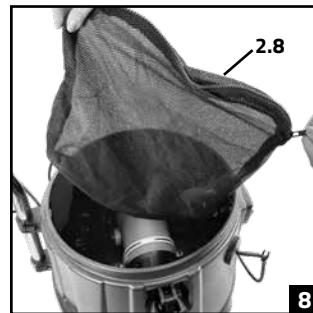
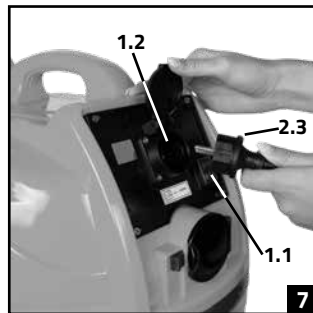
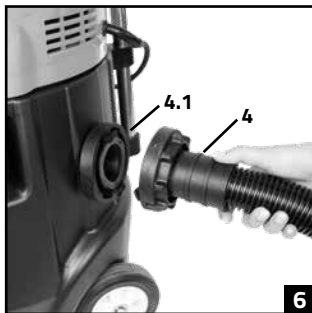
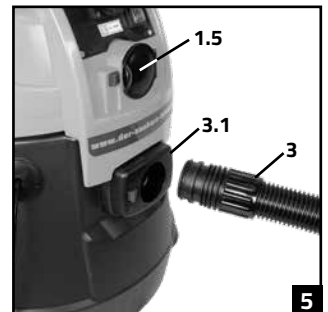
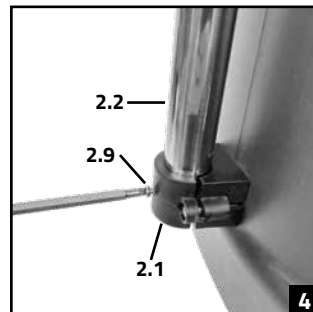
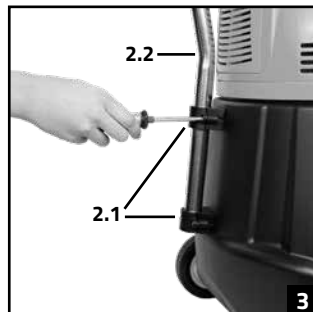
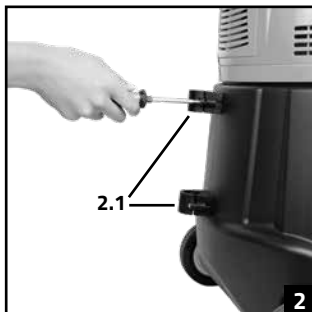
#### 4.1.2 Vervoeren en verplaatsen van het product

Neem bij het transporteren van het product op een voertuig alle gebruikelijke veiligheidsprocedures in acht. Zorg steeds voor voldoende fixatie zodat er geen plotselinge bewegingen of instabiliteit kunnen optreden. Het apparaat kan makkelijk verplaatst worden op de grond dankzij de geïntegreerde wielen en het handvat.

#### 4.1.3 Het product opslaan

Wanneer het product niet in gebruik is, reinig en bewaar het op een droge plaats met een temperatuur boven 0°C om mogelijke bevriezing te voorkomen. Beveilig het apparaat altijd tegen weggrollen.

## 4.2 Beschrijvende afbeeldingen







## 4.3 Hoe de FANGO 2000 vijverstofzuiger te installeren

### 4.3.1 Verwijdering en afvalverwerking van de verpakkingsmaterialen

Verwijder alle transport- en verpakkingsmaterialen. De verpakking beschermt het product tegen beschadiging tijdens het transport. Bewaar de verpakking of werp verpakkingsmateriaal weg dat niet langer nodig is in overeenstemming met de lokale wetgeving (zie paragraaf 7.2).

### 4.3.2 De inhoud van het pakket controleren

Gelieve direct bij levering de goederen te controleren op transportschade en volledigheid (zie leveringsoverzicht Fig. 1 en de onderstaande lijst). Klaag onmiddellijk bij de transporteur over eventuele schade.

De levering omvat:

- 1 FANGO 2000 vijverstofzuiger
- 1 Handleiding
- 1 Zuigslang, lengte 10 m,  $\varnothing$  38 mm (3)
- 1 Afvoerslang, lengte 10 m,  $\varnothing$  38 mm (4)
- 1 Aluminium telescopische steel van 1,2 - 3,6 m (5)
- 1 Driehoekige bodem zuigborstel,  $\varnothing$  38 mm (6)
- 1 Zuigmond, rond,  $\varnothing$  38 mm (7)

### 4.3.3 Installatie en voorbereiding voor gebruik

- Bevestig de handgreep (2.1) in de daarvoor bestemde stuurhouders (2 stuks) aan de achterkant van de tank (2). Draai de schroeven in de bevestigingen vast zodat de handgreep stevig vastzit. Borg ook het stuur tegen wegglijden met de borgschroef (2.9).
- Zorg ervoor dat de zuigkop (1) goed op de tank (2) zit en dat de sluitclips (2.6) goed afgesloten zijn.



## 5. Bediening van de FANGO 2000 vijverstofzuiger

### 5.1 Hoe het product te gebruiken

Neem bij het gebruik van het product de instructies voor de voorbereiding voor gebruik in paragraaf 4.2.3 en de volgende bedieningsinstructies in acht.

#### 5.1.1 Werkomgeving

- Het apparaat kan overal worden gebruikt waar water of vuil moet worden afgezogen en weggepompt en waar de ruimtelijke en technische voorwaarden voor het gebruik gekend zijn.
- Het apparaat mag niet als droogzuiger worden gebruikt, maar alleen als water-/slibzuiger. Gebruik ondanks ontbrekende/gedemonteerde productcomponenten en ondeskundige behandeling leiden tot het vervallen van garantieclaims!
- Gebruik dit apparaat alleen bij een omgevingstemperatuur tussen 0°C en +30°C.



**Opgelet!** Let er bij het opzuigen van water uit aanzienlijk diepere wateren op dat het opgepompte water niet terugstroomt. Indien het uiteinde van de afvoerslang (4) hoger ligt dan het apparaat, moet tussen het apparaat en de slangkoppeling een terugslagklep/slangafsluiting worden aangebracht om te voorkomen dat water terugstroomt in het apparaat (risico op overstroming).



**Opgelet!** Gebruik dit apparaat niet in direct zonlicht. Dit kan leiden tot extra warmteontwikkeling, vervorming van het apparaat of zelfs een defect. In het ergste geval kan huidcontact met een apparaat dat in de brandende zon staat tot brandwonden op de huid leiden.



**Opgelet!** Gebruik dit apparaat alleen bij droog weer.



**Opgelet - Levensgevaar!** Gebruik dit apparaat alleen voor het opzuigen en wegpompen van water en vuil water. Zuig nooit zaken op zoals licht ontvlambare, brandbare of explosieve vloeistoffen en stoffen of gloeiende as. Er bestaat gevaar voor brand en explosie!



**Opgelet - Levensgevaar!** Dompel de zuigkop (1) nooit onder in water of een andere vloeistof! Houd de zuigkop (1) nooit onder stromend water en bescherm hem altijd tegen opspattend water!

## 5.1.2 Starten / Stoppen en gebruik van het product

- Zorg ervoor dat het apparaat stabiel staat opgesteld. Het moet zo worden geplaatst dat het niet in het water kan vallen en niet kan omvallen. Plaats het apparaat indien mogelijk ter hoogte van het waterniveau op een vlakke ondergrond. De perfecte positie (optimale prestatie) is ca. 100 cm boven het waterniveau. De prestatie neemt af met toenemende hoogte.
- Sluit het zwarte uiteinde van de zuigslang (3) aan op het aansluitingscontact (3.1) op de tank (2) (zuigzijde) van het apparaat. Leid hiervoor het uiteinde van de slang in de aansluitingscontact (3.1) en druk tot deze vastklikt.
- Verbind de C-koppeling van de afvoerslang (4) met de C-koppeling (4.1) op de tank (2) (afvoerszijde) van het apparaat. Plaats de nokken van de halve koppeling op de afvoerslang (4) in de overeenkomstige uitsparingen van de tegenkoppeling (4.1) op de tank (2). Door de halve koppeling op de afvoerslang (4) te draaien, klikken de twee halve koppelingen in elkaar.
- Plaats het slanguiteinde van de afvoerslang (4) op de gewenste plaats, b.v. in het terrein of in de riolering, volgens eventuele officiële specificaties.
- Steek de pompkabel met de pompstekker (2.3) die uit de zijkant van de tank (2) komt in de bus (1.2) op de zuigkop (1).
- De afsluitdop (1.5) op de zuigkop (1) van het apparaat heeft geen functie.
- Steek de netstekker (1.3) van het apparaat in een geschikt, goed beveiligd stopcontact.



**Opgelet!** Sluit de vijverstofzuiger alleen aan op een correct geïnstalleerd 230 V stopcontact met veiligheidscontacten die voorzien zijn van een aardlekschakelaar (FI 30mA, RCD) (VDE 0100T739). Als een verlengkabel nodig is, zorg er dan voor dat de verlengkabel is ontworpen voor de aangesloten belasting van het apparaat. Als er een kabelhaspel tussen wordt aangesloten, moet deze volledig worden uitgerold om mogelijke warmteontwikkeling te voorkomen.

- Sluit het door u gekozen reinigungsopzetstuk (6, 7 of gekochte reinigungsaccessoires van Rössle niet bij de levering inbegrepen) aan op de telescoopstang (5) en zorg ervoor dat de vergrendeling vastklikt. Sluit ook het mondstuk aan het uiteinde van de zuigslang (3) aan op het geselecteerde reinigungsopzetstuk (6, 7).
- Schakel nu het apparaat in met de aan/uit-schakelaar (1.1) en houd het door u gekozen reinigungsopzetstuk (6, 7) met behulp van de telescopische stang (5) onder water en beweeg het over het te reinigen oppervlak.
- Het water en vuil worden afgezogen en continu weggepompt. Let op het uiteinde van de afvoerslang (4). Als er na ca. 30 seconden geen water uitkomt, schakel het apparaat ca. 1 minuut uit met de aan/uit-schakelaar en start daarna het zuigproces opnieuw.
- Kijk tijdens het aanzuigen af en toe naar het uiteinde van de afvoerslang (4) en controleer of het aangezogen afvalwater correct wordt weggepompt.



**Let op!** Bij het aanzuigen van kleine hoeveelheden vloeistof moet de pompstekker (2.3) uit de bus (1.2) op de zuigkop (1) worden getrokken. Hiermee wordt voorkomen dat de afvoer pomp (2.4) beschadigd raakt door drooglopen. Om de tank (2) te legen steekt u de pompstekker van de pompkabel (2.3) weer in het stopcontact (1.2).



**Let op!** Het apparaat is uitgerust met een mechanische vlotter schakelaar. Als deze wordt geactiveerd, stopt de zuigkracht, ook al draait de turbine. Volg in dat geval de instructies in paragraaf 5.3.

Het gebruik stopzetten:

- Schakel het apparaat uit met de aan/uit-schakelaar (1.1).
- Trek de stekker (1.3) van het apparaat uit het stopcontact. Trek nooit aan het snoer, maar pak de stekker vast om het apparaat uit het stopcontact te halen.
- Trek de pompstekker (2.3) uit de bus (1.2) op de zuigkop (1). Trek nooit aan de kabel, maar pak de stekker vast.
- Ontkoppel de aangesloten slangen (zuigslang (3) en afvoerslang (4)) van de betreffende aansluitingen (3.1, 4.1) op de tank (2). De afvoerslang (4) wordt losgekoppeld door de halve koppeling aan de slangzijde te verdraaien. De zuigslang (3) wordt losgekoppeld door de rode knop op de zuigaansluiting (3.1) naar binnen in de richting van de zuigslang te drukken.
- Open de sluitclips (2.6) op de zuigkop (1) en verwijder de zuigkop (1) om eventueel achtergebleven water en vuil in de tank (2) te verwijderen. Zorg ervoor dat de pompstekker (2.3) niet in contact komt met water en vuil.
- Plaats vervolgens de zuigkop (1) terug op de tank (2) en monteer deze door de sluitclips (2.6) te vergrendelen.

## 5.1.3 Controles voor (en na) gebruik van het product

- Controleer het apparaat op eventuele schade.



**Opgelet!** De vijverstofzuiger FANGO 2000 mag niet worden gebruikt met een beschadigd netsnoer (1.3) of andere beschadigingen (schade door vallen).

- Controleer of de afvalwaterpomp (2.4) en de terugslagklep (2.5) correct in de tank (2) zijn geïnstalleerd en bevestigd.
- Controleer de slangen (3 en 4) en de gebruikte zuigaansluitingen op eventuele beschadigingen.
- Controleer de voedingskabel (1.3) en de pompkabel (2.3) op eventuele beschadigingen.

- Controleer de kabelwartel (2.7) op eventuele beschadigingen. Door stoten op de kabelwartel kan de pompkabel beschadigd raken en kan de tank (2) gaan lekken.

## 5.2 Bediening in combinatie met een voorafscheider

Deze paragraaf is alleen relevant als u de FANGO 2000 vijverstofzuiger wilt gebruiken in combinatie met een voorfilter of voorafscheider. Deze handleiding heeft betrekking op het gebruik van de fabrikanteigen voorafscheider of voorafscheider ULTRA en is geen handleiding voor het gebruik van de FANGO 2000 vijverstofzuiger in combinatie met voorafschers van andere fabrikanten.

### 5.2.1 De voorafscheider verbinden aan de FANGO 2000 vijverstofzuiger

- Zorg ervoor dat het apparaat en de voorafscheider stabiel worden opgesteld. Beide moeten zo worden geplaatst dat ze niet in het water kunnen vallen en niet kunnen omvallen. Plaats het apparaat en de voorafscheider indien mogelijk ter hoogte van het waterniveau op een vlakke ondergrond. De ideale bedieningspositie is maximaal 100 cm boven het waterniveau.
- Alleen bij gebruik van de FANGO 2000 in combinatie met de voorafscheider ULTRA  
Sluit de C-koppeling van de aansluitingsmond (onderdeel van de los verkrijgbare aansluit set voor FANGO 2000) aan op de C-koppeling op de voorafscheider (zuigzijde). Plaats de nokken van de halve koppeling op de aansluitingsmond in de overeenkomstige uitsparingen van de tegenkoppeling op de voorafscheider. Door de halve koppeling op de aansluitingsmond te draaien, grijpen de twee halve koppelingen in elkaar.
- Sluit het zwarte uiteinde van de zuigslang (3) aan op de aansluitingsmond op de voorafscheider (zuigzijde). Plaats hiervoor het uiteinde van de slang in de aansluitingsmond (3.1) en druk tot deze vastklikt.
- Sluit de C-koppeling van de bij de voorafscheider geleverde aansluitslang aan op de C-koppeling op de voorafscheider (afvoerszijde). Steek de nokken van de halve koppeling op de aansluitslang in de overeenkomstige uitsparingen van de tegenkoppeling op de voorafscheider. De twee halve koppelingen vergrendelen zich door de halve koppeling op de verbindingsslang te draaien. Sluit ook het andere uiteinde van de aansluitslang aan op de aansluitingsmond (3.1) op de tank (2) (aanzuigzijde) van het apparaat. Plaats hiervoor het uiteinde van de slang in de aansluitingsmond (3.1) en druk tot deze vastklikt.
- Verbind de C-koppeling van de afvoerslang (4) met de C-koppeling (4.1) op de tank (2) (afvoerszijde) van het apparaat. Plaats de nokken van de halve koppeling op de afvoerslang (4) in de overeenkomstige uitsparingen van de tegenkoppeling (4.1) op de tank (2). Door de halve koppeling op de afvoerslang (4) te draaien, klikken de twee halve koppelingen in elkaar.

### 5.2.2 Starten / stoppen en gebruik in combinatie met een voorafscheider

Omdat de vijverstofzuiger FANGO 2000 is ontworpen als stofzuiger, wijkt de werking van het apparaat in combinatie met een voorafscheider niet af van de normale werking van het apparaat. Voor bediening van de unit in combinatie met de voorafscheider, zie paragraaf 5.1.2 vanaf punt 4.

## 5.3 Problemen die zich kunnen voordoen tijdens het gebruik van dit product



**Opgelet - Levensgevaar!** De oplossing voor alle problemen wordt voorafgegaan door het uitschakelen van het apparaat en het loskoppelen van de voeding. Als u dit niet doet, kan dit leiden tot ongevallen met ernstig letsel of de dood van de gebruiker en/of personen in de buurt van de gebruiksplaats tot gevolg.



**Let op!** Om het apparaat te beschermen is een mechanische vlotterschakelaar geïnstalleerd die wordt geactiveerd wanneer het vloeistofniveau in de tank (2) te hoog stijgt. Hierdoor stopt de zuigkracht, ook al draait de turbine.

Als de mechanische vlotterschakelaar wordt geactiveerd, gaat u als volgt te werk:

- Schakel het apparaat uit met de aan/uit-schakelaar (1.1) en ontkoppel de stroomaansluiting door de netstekker (1.3) uit het stopcontact te halen.
- Trek de pompstekker (2.3) uit de bus (1.2) op de zuigkop (1).
- Open de sluitclips (2.6) en verwijder de zuigkop (1) van de tank (2).
- Verwijder vuil of vreemde voorwerpen voor de aanzuigopening van de afvalwaterpomp (2.4) (zie ook paragraaf 6.2.2).
- Zet vervolgens het apparaat weer in elkaar, sluit de sluitclips (2.6) om de zuigkop (1) op de tank (2) te bevestigen, steek de pompstekker (2.3) in de aansluiting (1.2) op de zuigkop (1), sluit hem weer aan op de stroomaansluiting door de netstekker (1.3) in het stopcontact te steken en ga na het inschakelen van het apparaat met de aan/uit-schakelaar (1.1) verder met de bediening.



**Let op!** Ter bescherming van de zuigturbine is een temperatuurbegrenzer ingebouwd, die wordt geactiveerd als er een risico op oververhitting van het apparaat bestaat. Het apparaat wordt automatisch uitgeschakeld.

Als de temperatuurbegrenzingsregelaar is geactiveerd:

- Druk op de aan/uit-schakelaar (1.1) en koppel de stroomaansluiting los door de stekker (1.3) uit het stopcontact te trekken en laat het apparaat afkoelen.
- Sluit na de afkoelperiode de stroomaansluiting weer aan door de netstekker (1.3) in het stopcontact te steken en u kunt het apparaat na het inschakelen met de aan/uit-schakelaar (1.1) gewoon terug gebruiken.

Een verminderde zuigkracht kan de volgende oorzaken hebben:

- De pompstekker (2.3) van de afvalwaterpomp (2.4) is niet in de bus (1.2) op de zuigkop (1.1) gestoken.
- De afdichting van de zuigkop (1) sluit niet goed af waardoor het vacuüm in het apparaat wordt verstoord en lucht wordt aangezogen.
- De netzak (2.8) in de tank is te vol. Schakel het apparaat uit met behulp van de aan/uit-schakelaar (1.1) en ontkoppel de stroomaansluiting door de stekker uit het stopcontact (1.3) te trekken. Open de sluitclips (2.6) en verwijder de zuigkop (1) van de tank (2). Verwijder de netzak en leeg deze.
- De aanzuigopening van de afvalwaterpomp (2.4) is verstopt. Schakel het apparaat uit met behulp van de aan/uit-schakelaar (1.1) en ontkoppel de stroomaansluiting door de stekker uit het stopcontact (1.3) te trekken. Open de sluitclips (2.6) en verwijder de zuigkop (1) van de tank (2). Volg nu de instructies voor het reinigen van de afvalwaterpomp in paragraaf 6.2.2.

Het apparaat kantelt tijdens gebruik:

- Trek onmiddellijk en zonder vertraging de stekker (1.3) uit het stopcontact!
- Zet het apparaat terug in de oorspronkelijke positie en druk eenmaal op de aan/uit-schakelaar (1.1).
- Open de sluitclips (2.6) op de zuigkop (1) en verwijder de zuigkop (1) om eventueel achtergebleven water en vuil in de tank (2) te verwijderen. Zorg ervoor dat de pompstekker (2.3) niet in contact komt met water en vuil.
- Alvorens het werk te hervatten door het apparaat met de aan/uit-schakelaar (1.1) in te schakelen, moet u controleren of er geen vloeistof in de zuigkop (1) is gekomen.

Andere mogelijke problemen:

- De zuigslang (3) is verstopt. Controleer en verwijder de vreemde voorwerpen.
- De afvoerslang (4) is verstopt. Controleer en verwijder de vreemde voorwerpen.
- Het reinigungsopzetstuk (6, 7) is verstopt. Controleer en verwijder de vreemde voorwerpen.
- De opvoerhoogte is te hoog voor de afvalwaterpomp (2.4) of de afvoerslang (4) ligt te steil omhoog.
- De zuighoogte is te hoog. Plaats het apparaat op een lagere locatie dicht bij het wateroppervlak.

## 6. Onderhoud, schoonmaak en herstellen van de vijverstofzuiger



### 6.1 Onderhoud en schoonmaak tijdslijn

Het product moet na elk gebruik worden gereinigd en onderhouden. Bovendien moet een korte geschiktheidscontrole (zie rubriek 5.1.3) worden uitgevoerd voordat het product wordt gebruikt. De gebruiker mag geen andere onderhouds- of reinigingswerkzaamheden uitvoeren dan de in deze instructies vermelde procedures. Neem bij problemen contact op met uw vakhandelaar of de fabrikant.

### 6.2 Hoe het product schoonmaken

**Opgelet!** Het product moet tijdens reiniging en onderhoud te allen tijde worden losgekoppeld van het elektriciteitsnet.



#### 6.2.1 De zuigkop en tank reinigen

- Trek de pompstekker (2.3) uit het contact (1.2) op de zuigkop (1).
- Open de sluitclips (2.6) op de tank (2), til de zuigkop (1) van de tank (2) en veeg deze af met een droge doek.

**Opgelet!** Zuigkop (1) en netstekker (1.3) mogen niet worden bespat of ondergedompeld in water.



- Haal het sponsfilter uit de vlottermand en spoel het grondig uit om vuil te verwijderen. Bevestig vervolgens het sponsfilter weer aan de vlottermand.
- Giet het vuil uit de tank (2) en spoel de tank (2) met water. Zorg ervoor dat de pompstekker (2.3) niet in contact komt met water en vuil.
- U kunt het apparaat vervolgens weer in elkaar zetten. Sluit de sluitclips (2.6) om de zuigkop (1) stevig op de tank (2) te monteren.

#### 6.2.2 De afvoerpomp reinigen

- Trek de pompstekker (2.3) uit het contact (1.2) op de zuigkop (1).





- Open de sluitclips (2.6) op de tank (2), til de zuigkop (1) van de tank (2) en veeg deze af met een droge doek.
- Vul de tank (2) met vers, schoon water.
- Verbind de C-koppeling van de afvoerslang (4) met de C-koppeling (4.1) op de tank (2) (afvoerszijde) van het apparaat. Plaats de nokken van de halve koppeling op de afvoerslang (4) in de overeenkomstige uitsparingen van de tegenkoppeling (4.1) op de tank (2). Door de halve koppeling op de afvoerslang (4) te draaien, klikken de twee halve koppelingen in elkaar.
- Plaats het uiteinde van de afvoerslang (4) op de gewenste plaats, b.v. in het terrein of in de riolering.
- Steek de pompstekker (2.3) in een geschikte, voldoende gezeekerde contactdoos om de pomp op het elektriciteitsnet aan te sluiten.
- De afvoerpomp (2.4) begint automatisch het water uit de tank (2) weg te pompen.

**Let op!** Zorg ervoor dat de rioolpomp (2.4) niet draait zonder water te pompen. Zodra het water uit de tank (2) is gepompt, direct de pompstekker (2.3) uit het stopcontact trekken.

- Giet het resterende water in de tank (2) uit. Open hiervoor de sluitclips (2.6) op de tank (2) en haal de zuigkop (1) van de tank (2). Zorg ervoor dat de pompstekker (2.3) niet in contact komt met water en vuil.
- Koppel de aangesloten afvoerslang (4) los van de C-koppeling (4.1) op de tank (2) door de halve koppeling aan de slangzijde te verdraaien.
- U kunt het apparaat vervolgens weer in elkaar zetten. Sluit de sluitclips (2.6) om de zuigkop (1) stevig op de tank (2) te monteren.

### 6.3 Hoe het product te herstellen

Probeer nooit het apparaat zelf te openen of het netsnoer (1.3) te vervangen. Laat reparaties alleen uitvoeren door de fabrikant (of geautoriseerde specialisten). Neem in dat geval contact op met uw dealer, servicewerkplaats of de fabrikant. Door ondeskundige reparaties kan de gebruiker aanzienlijke schade oplopen. Voor hergebruik moeten alle onderdelen correct worden gemonteerd. Zie ook paragraaf 1.5. Neem bij vragen contact op met Leonhard Rössle via e-mail ([leonhard@roessle.ag](mailto:leonhard@roessle.ag)).



## 7. Afvalverwerking



### 7.1 Afvalverwerking van productonderdelen

Het product mag niet bij het huisvuil worden weggegooid, maar moet apart worden ingezameld. Oude of versleten onderdelen moeten op de meest milieuvriendelijke manier worden weggegooid, b.v. door ze naar een erkend recyclingcentrum te brengen. Het is uw verantwoordelijkheid om het apparaat naar een geschikte plaats te brengen voor verwerking en recycling, om zo bij te dragen aan de bescherming van het milieu. Neem contact op met uw plaatselijke autoriteiten voor de geldende richtlijnen aangaande afvalverwerking en informatie over de gemeentelijke inzamelpunten die hiervoor verantwoordelijk zijn in uw regio.



### 7.2 Afvalverwerking van de verpakking en restricties

De verpakking kan worden ingeleverd bij uw plaatselijke recyclingfaciliteiten. Door het verpakkingsafval op de juiste manier te verwerken, helpt u mogelijke gevaren voor het milieu en gezondheid te voorkomen. Neem contact op met uw plaatselijke autoriteiten voor de geldende richtlijnen aangaande afvalverwerking en informatie over de gemeentelijke inzamelpunten die hiervoor verantwoordelijk zijn in uw buurt.



## 8. Toebehoren en reserveronderdelen bestellen

### 8.1 Inbegrepen toebehoren

Artikelnaam	Fabrikant Artikelnr.
FANGO 2000 vijverstofzuiger	FAN2000
Zuigslang, lengte 10 m, ø 38 mm	SZ802
Afvoerslang, lengte 10 m, ø 38 mm	SZ807
Aluminium telescopische steel 1,2 - 3,6 m	SZ953
Driehoekige bodem zuigborstel, ø 38 mm	SZ338
Zuigmond, rond, ø 38 mm	SZ601

## 8.2 Reserveonderdelen en reserveonderdelen bestellen

Geef bij het bestellen van reserveonderdelen het type apparaat, de benaming en de positie aan de hand van de volgende gegevens op. Richt uw bestelling van reserveonderdelen aan uw handelaar of rechtstreeks aan RÖSSLE AG. Dit kan per e-mail naar [info@roessle.ag](mailto:info@roessle.ag) of per post naar het volgende adres:

RÖSSLE AG  
Johann-Georg-Fendt-Strasse 50  
D-87616 Marktoberdorf, Duitsland

Artikelnaam	Fabrikant Artikelnr.
Reserve kop incl. turbine	FAN190
Bovenste handgreep	SZ4_1
Stopcontact plaat met stopcontact	FAN2009
Stopcontact	HYDRED152
Aan/Uit-schakelaar	SZ4_52
Afsluitdop (zonder functie)	SZ1_4
Luchtfilter	SZ2_22
Luchtfilterframe	SZ2_25
Luchtfilter afdekking	SZ1_8
Netsnoer / stroomkabel, 10 m	FAN192
Pakking voor zuigkop	SZ356
Turbine	FAN2001
Temperatuur limiet controle (turbine)	FAN2019
Vloter	SZ2-38
Vlotter frame	SZ2_39
Spons	SZ2_41
Afvoerpomp	FAN2007
Condensor voor afvoerpomp	FAN2007-1
Pomp kabel	SZ4_53
Pomp beugel	FAN201
Terugslagklep	FAN2012
90° elleboog verbindingspijp	SZ4-39
Gaas filterzak incl. sluiting	FAN2006

Artikelnaam	Fabrikant Artikelnr.
Tank incl. chassis en sluitingsclips	SZ4_7
Handgreep	SZ4_2
Handgreep houders	SZ4_3
Schroef voor handgreep houder	SZ4_4
Borgschroef ter bevestiging SZ4_2	SZ4_5
Kabelwartel	FAN2015
Sluitingsclip	SZ4_8
Zuigaansluitingbus, vrouwelijk	SZ103-2
Zuigaansluitingbus, mannelijk	SZ103-3
Zuigslang pakking	SZ357
Zuigslang, 10 m, ø 38 mm	SZ802
Joint connective voor zuigslang	FAN2090
C-koppeling, ø 38 mm, tankzijde	FAN2011
Pakkingsring, voor FAN2011	FAN2011-1
C-koppeling, ø 38 mm, slangzijde	FAN2003
Afvoerslang pakking	SZ359
Afvoerslang, 10 m, ø 38 mm	SZ807
Reparatie bout voorwiel	FAN2092
Voorwiel	SZ4_46
Achterwiel	SZ4_49
Achteras	SZ4_51
Borgring voor achteras	SZ4_50

Voor een detail overzicht van het apparaat inclusief artikelnummers, zie pagina 15.











# rössle

**RÖSSLE AG**

**Technologie voor schone vijvers**

Johann-Georg-Fendt-Strasse 50

D-87616 Marktoberdorf, Duitsland

Telefoon: +49 (0) 8342 70 59 5-0

E-Mail: [info@roessle.ag](mailto:info@roessle.ag)

[www.der-saubere-teich.de](http://www.der-saubere-teich.de)